



EAN: 8435298040902

QUARKD3100B

Campana Industrial QUARK D3 SMD 100W AC200-240V 6000K 13000lm 100°

High Bay QUARK D3 SMD 100W AC200-240V 6000K 13000lm 100°

Beneficios | Benefits

- Opción fiable y energéticamente eficiente a un precio competitivo | *Reliable, energy efficient option at a competitive price*
- Diseño de campana con alimentación DOB con driver integrado | *Customised driver-on-board high bay design*
- Ahorro energético de hasta el 60 % en comparación con las luminarias convencionales | *Energy savings of up to 60 % compared to conventional high bay luminaires*
- Peso y tamaño optimizados gracias a su diseño compacto | *Optimized weight and size due to compact design*



Manual



Características Generales. General Characteristics

Tecnología de iluminación. <i>Lighting technolog</i>	LED
No direccional o direccional. <i>Non-directional or directional (NDLS/DLS)</i>	Non-directional
Fuente luminosa de color variable. <i>Colour-tuneable light source</i>	No
Protección. <i>Protection (IP)</i>	IP65 Exterior. <i>Outdoor</i>
Clase de Aislamiento. <i>IEC Protection Class</i>	I
Grado de Protección IK. <i>IK Protection Level</i>	IK10

Información Eléctrica. Electrical Information

Vatios. <i>Wattage</i>	100 W
Equivalencia Vatios. <i>Watt Equivalence</i>	250 W
Ahorro Energético. <i>Energy Savings</i>	60%
Voltaje. <i>Voltage</i>	AC 200-240 V
Frecuencia. <i>Frequency</i>	50/60 Hz

Información Eléctrica. *Electrical Information*

Factor Potencia. *Power Factor (PF)* 0.9

Regulable. *Dimmable* No

Fuente de Alimentación. *Power Source*

Tipo de fuente de Al. *Power Source Type* ROBLAN DOB

Información Lumínica. *Light Technical Information*

Flujo Luminoso. *Luminous Flux (lm)* 13000 Lm

Flujo Luminoso Útil Fuente de luz. *Light Source useful luminous flux (lm)* 15500 Lm

Correspondencia con el ángulo de haz luminoso. *Beam angle correspondence* Wide Cone (120°)

Eficacia Lm. *Lm Efficacy (Lm/W)* 130 Lm/W

Factor de mantenimiento del flujo luminoso. *Lumen maintenance factor (%)* 0.96

Coordenadas de cromaticidad. *Chromaticity coordinate (X, Y)* 0.307 , 0.329

Temperatura Luz. *Color Temperature (K)* 6000K

Color Luz. *Light Color* Blanco Día .*Daylight*

Consistencia cromática en elipses de MacAdam.
Colour consistency in McAdam ellipses 6

Índice Reproducción Cromática (IRC). *Color Rendering Index (CRI)* 80

Ángulo Apertura. *Beam Angle* 100°

LED Chip

Tipo de Led. *Led Type* SMD 2835

Marca chip LED. *LED chip Brand* Lumileds

Factor de supervivencia. *Survival Factor (SF %)* 0.9

Información Material. *Material Information*

Base. *Base* ADC12 Fundición a Presión Aluminio. *ADC12 Aluminum Die Casting*

Difusor. *Diffuser* PC Transparente. *Transparent PC*

Color. *Color* Negro. *Black*

RAL 9005

Datos Medioambientales. *Environmental Data*

Clase de Eficiencia Energética. *Energy Efficiency Class* D

Consumo de energía en modo encendido. *Energy consumption in on-mode* 100kWh/1000h

Vida Útil. *Lifespan*

Vida Útil. *Useful Lifetime* L70B10: 50,000h

de Encendidos. *Switching Cycles* 50000

Otras Especificaciones *Other Specifications*

Lámpara reemplazable. *Replaceable lamp* No

Accesorios. *Accessories*

Montaje. *Installation* BRACKETV5F3

Garantías & Calidad. *Quality & Warranties*

Garantía ROBLAN. *ROBLAN Warranty* 3 años. *years* *

* La garantía mencionada en nuestras fichas son de nivel básico. Roblan distribuye productos a nivel internacional y adapta el producto y su garantía a los requisitos y normativas de garantía específicos de cada país. También disponemos de opciones de garantía según los requerimientos de proyectos concretos. Por favor consulte con su agente comercial para verificar las opciones de garantía de su país. La garantía no cubre, accesorios, fuentes de luz intercambiables (como lámparas), ni baterías o acumuladores incluidos (si los hubiera).

The warranty mentioned in our sheets is basic level. Roblan distributes products internationally and adapts the product and its warranty to the specific warranty requirements and regulations of each country. The warranty does not cover accessories, interchangeable light sources (such as lamps), batteries or accumulators (if any of the following are included with the product). We also have warranty options depending on the requirements of specific projects. Please consult your commercial agent to verify the warranty options for your country.

2011/65/EU,2014/30/EU,2014/35/EU



Datos Admin & Logística. *Admin Data & Logistics*

Referencia Producto. *Item Code* QUARKD3100B

Modelo. *Model* QUARK D3

Gama. *Range* LED TOP

Serie. *Series* Campanas LED
LED High Bay

Tecnología. *Technology* LEDs
LEDs

Código de Barras. *Barcode* 8435298040902

Unidades/Embalaje. *Units/Carton* 6

Tipo Embalaje Unidad. *Packaging Unit Type* Brown Carton Box

MEAS Embalaje Unitario. *MEAS Unit box* 30x65x32,5

MEAS Carton 22x316x67

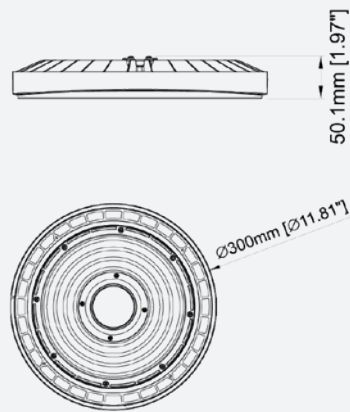
Peso Bruto Embalaje Externo. *Gross Weight Master Carton* 10,5

Peso Neto Embalaje Externo. *Net Weight Master Carton* 9,5

Avisos & Precauciones. *Safety & Warnings*

Rango de Temperatura (Uso). *Operational Temperature Range* -20°C ~ +50°C

Dimensiones. *Dimensions*



h:50,1
Ø:300

Esquema de Producto. *Product line drawing*

Instalación. *Installation*

Peso producto. *Product Weight*

1,4Kg

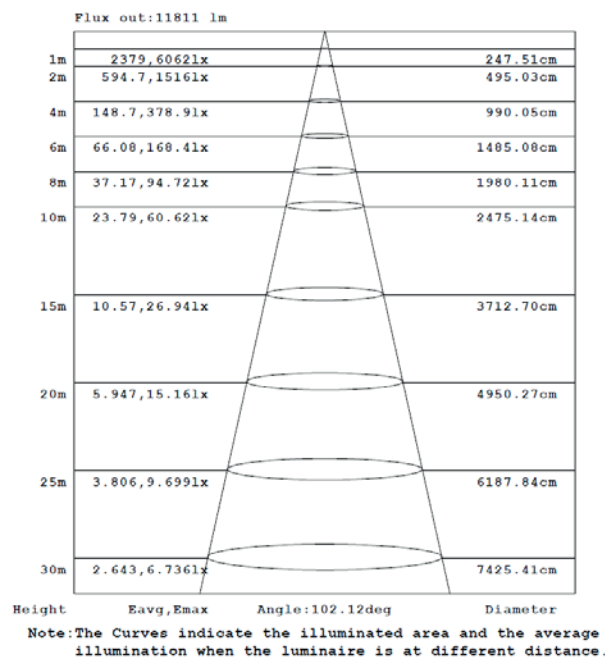
Instalación. *Installation*

Superficie, Suspensión. *Surface, Suspended*

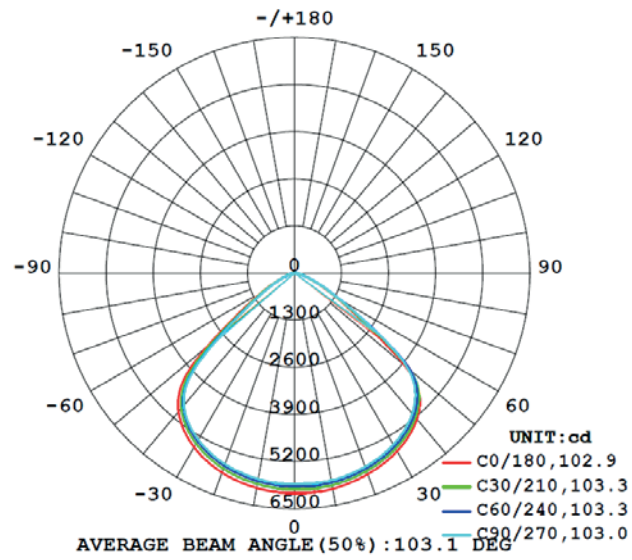
Lugar de Instalación. *Installation place*

Pared, Suelo, Techo. *Wall, Floor, Roof*

Especificaciones Ópticas. *Optical Specifications*



Especificaciones Ópticas. *Optical Specifications*



En caso de rotura. *In case of breakage:* www.roblan.com

Última actualización: 2024-10-30 10:22:40 UTC+0000 Sujeto a cambios sin previo aviso. Utilizar datos más recientes.

Last updated: 2024-10-30 10:22:40 UTC+0000 Subject to change without notice. Use the most recent data.