



EAN: 8435298047932

QUARKVAV2200B

Campana Industrial LED HIGH BAY SMD 200W 100-240V 6500K 24000lm IP65



Características Generales. *General Characteristics*

Protección. <i>Protection (IP)</i>	IP65 Interior. <i>Indoor</i>
Clase de Aislamiento. <i>IEC Protection Class</i>	I
Grado de Protección IK. <i>IK Protection Level</i>	IK08
THD	<15

Información Eléctrica. *Electrical Information*

Vatios. <i>Wattage</i>	200 W
Voltaje. <i>Voltage</i>	100-240 V
Frecuencia. <i>Frequency</i>	50/60 Hz
Corriente. <i>Current</i>	120V:1.75A 220W 1.01A
Factor Potencia. <i>Power Factor (PF)</i>	≥0.9
Sin Párpadeo. <i>Flicker Free</i>	Flicker Free

Fuente de Alimentación. *Power Source*

Tipo de fuente de Al. <i>Power Source Type</i>	ROBLAN DOB
------------------------------------------------	------------

Información Lumínica. *Light Technical Information*

Flujo Luminoso. <i>Luminous Flux (lm)</i>	24000 Lm
Eficacia Lm. <i>Lm Efficacy (Lm/W)</i>	120 Lm/W
Temperatura Luz. <i>Color Temperature (K)</i>	6500K
Color Luz. <i>Light Color</i>	Blanco Día . <i>Daylight</i>
Uniformidad de Color. <i>(SDCM). Standard Deviation of Color Matching</i>	<6
Índice Reproducción Cromática (IRC). <i>Color Rendering Index (CRI)</i>	70
Ángulo Apertura. <i>Beam Angle</i>	90°

LED Chip

Tipo de Led. <i>Led Type</i>	SMD
Marca chip LED. <i>LED chip Brand</i>	2835
LEDs/unidad. <i>LEDs/unit</i>	288

Información Material. *Material Information*

Base. <i>Base</i>	Aluminio. <i>Aluminum</i>
Difusor. <i>Diffuser</i>	Policarbonato. <i>Polycarbonate</i>
Color. <i>Color</i>	Gris. <i>Grey</i>

Vida Útil. *Lifespan*

Vida Útil. <i>Useful Lifetime</i>	
# de Encendidos. <i>Switching Cycles</i>	10000

Datos Admin & Logística. *Admin Data & Logistics*

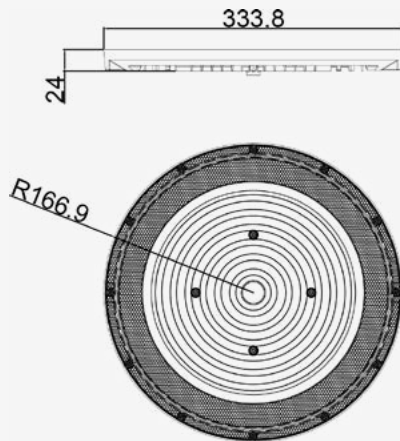
Referencia Producto. <i>Item Code</i>	QUARKVAV2200B
Modelo. <i>Model</i>	QUARK VA V2
Gama. <i>Range</i>	LED ECO
Serie. <i>Series</i>	Campanas LED <i>LED High Bay</i>
Tecnología. <i>Technology</i>	LEDs <i>LEDs</i>
Código de Barras. <i>Barcode</i>	8435298047932
Unidades/Embalaje. <i>Units/ Carton</i>	10
MEAS Embalaje Unitario. <i>MEAS Unit box</i>	34x34x4,5
MEAS Carton	36x36x47

Avisos & Precauciones. Safety & Warnings

Rango de Temperatura (Uso). *Operational Temperature Range* -10°C ~ +40°C

Rango de Temperatura (conservación) . *Preservation Temperature Range* -10°C ~ +40°C

Dimensiones. Dimensions



Ø334x
29x

Esquema de Producto. *Product line drawing*

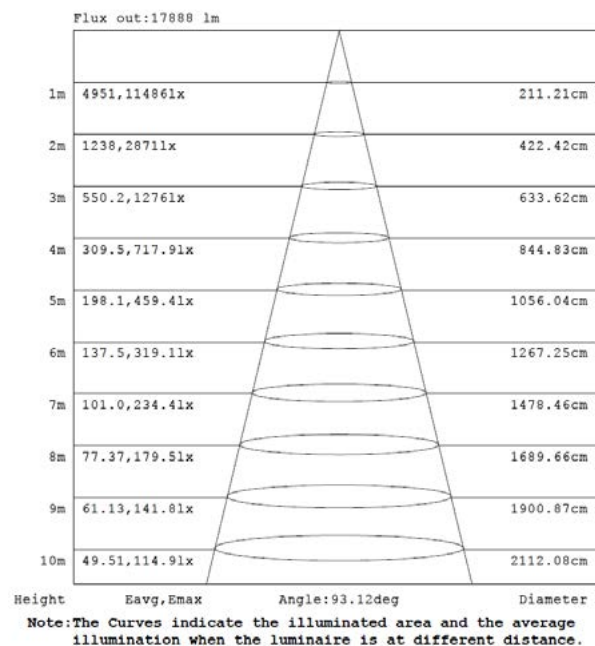
Instalación. Installation

Peso producto. *Product Weight* 1,1Kg

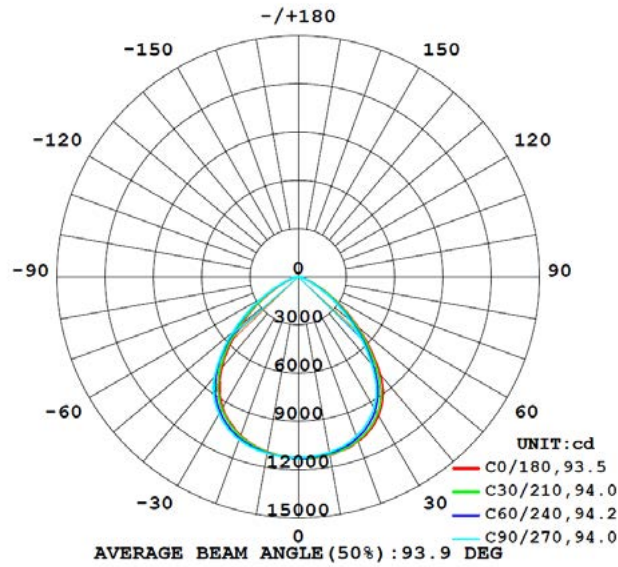
Instalación. *Installation* Suspensión.

Lugar de Instalación. *Installation place* Techo.

Especificaciones Ópticas. Optical Specifications



Especificaciones Ópticas. Optical Specifications



En caso de rotura. *In case of breakage:* www.roblan.com

Última actualización: 2025-08-12 13:53:08 UTC+0000 Sujeto a cambios sin previo aviso. Utilizar datos más recientes.

Last updated: 2025-08-12 13:53:08 UTC+0000 Subject to change without notice. Use the most recent data.